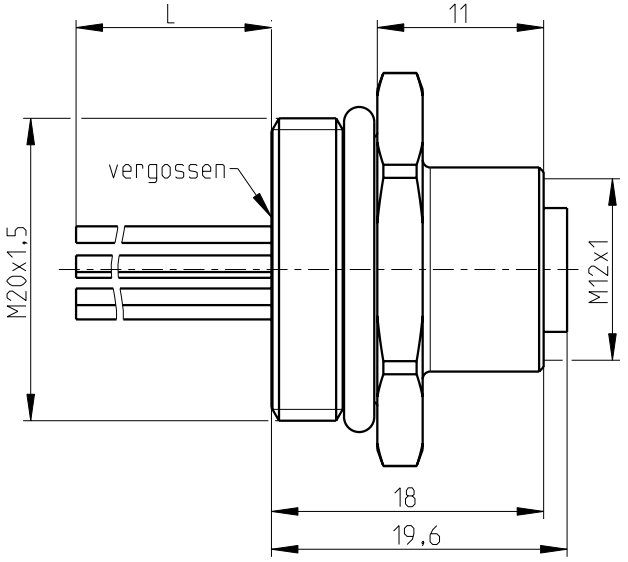
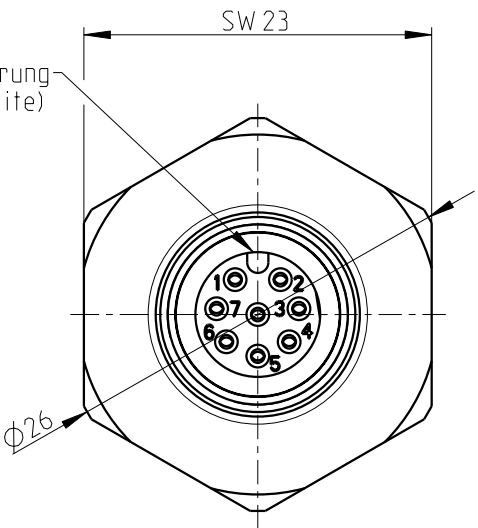


The copying, distribution and utilization of this document as well as the communication of the contents to others without expressed authorization is prohibited according to §18 UWG German Law. Offenders will be held liable for the payment of damages according to §19 UWG German Law. All rights reserved, in particular the right to carry out patent, utility model or ornamental design registrations.

Weitergabe sowie Vervielfältigung dieses Dokuments, Verwertung und Mitteilung seines Inhalts gem §18 UWG verboten, soweit nicht ausdrücklich gestattet. Zuwiderhandlungen verpflichten zu Schadensersatz (§19 UWG). Alle Rechte vorbehalten, insbesondere das Recht, Patent-, Gebrauchsmuster- oder Geschmacksmusteranmeldungen durchzuführen. CONINVERS GmbH Heisenbergstrasse 1 D-71083 Herrenberg

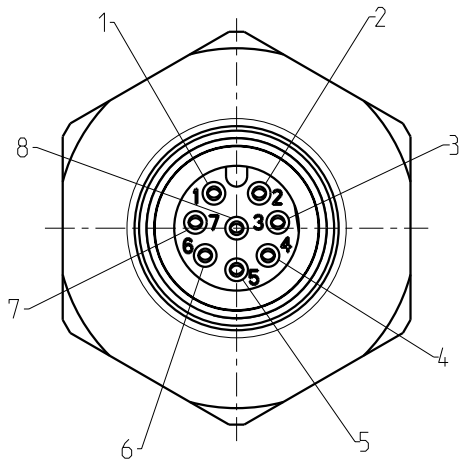
| Mechanische Daten (in Anlehnung an IEC 61076-2-101) | | Material | |
|--|-----------------|-----------------------|---------------------|
| Polzahl / Codierung | 8 / A | Gehäuse / Oberfläche | CuZn / Ni |
| Kontaktanschlussart | Crimp / Buchse | Kontaktträger | PA 66 / UL 94 V0 |
| Kontakt-Ø | 0.8mm | Farbe | schwarz |
| Temperaturbereich | -40 °C / +85 °C | Litzen | TPE |
| Schutzart | IP 67 | Querschnitt | 0.25mm ² |
| Steckzyklen | >100 | Kontakte / Oberfläche | CuZn / Au |
| Verriegelung | M12 STANDARD | Dichtung | HNBR |
| | | Verguss | PU 2k / UL 94 V0 |

weitergehende Informationen:
 - siehe Technische Daten M12-1
 - siehe Einbauempfehlung M20x1,5 Bauform E



Sämtliche angegebene Daten beziehen sich auf die ≥ IP54 montierten M12 Einbaustecker und setzen ein korrekt gestecktes und verriegeltes Steckverbinderpaar voraus. Einflüsse durch Litzen, Leitungen oder Leiterplattenmontage sind zusätzlich zu berücksichtigen.

Ansicht Polbild Steckseite



Belegungsplan

| Pol | Farbe | Pol | Farbe |
|-----|-------|-----|-------|
| 1 | weiß | 5 | grau |
| 2 | braun | 6 | rosa |
| 3 | grün | 7 | blau |
| 4 | gelb | 8 | rot |

| | |
|-------------|-------|
| Artikel-Nr. | L (m) |
| 1408453 | 0,5 |

| | | | | | | | | | | |
|---------------------------------------|------------|-----------------------------------|---|----------------------|---|-----------------|-----------|-----------------|----------|--|
| Freimaßtoleranzen nach DIN ISO 2768-c | | Technische Änderungen vorbehalten | | Index 1 / 2012-09-26 | | Maßstab: 2:1 | | | | |
| Bearb. | Datum | Name | Benennung: Gehäuse mit Crimpkontakten Vorderwandmontage (M20x1,5) | | | | | | | |
| Gepr. | 2012-09-26 | Thumm | | | | | | | | |
| | | | Zeichnungs-Nr.: | | BA-L51RKB0FX,XX (X,XX=L) | | Dok.-Nr.: | | 00684948 | |
| | | | Artikel-Nr.: | | siehe Tabelle | | | | | |
| | | | Artikelbezeichnung: | | SACC-E-M12FS-8CON-M20/L (siehe Tabelle) | | | | | |
| | | | | | | | | Blatt: 1 von: 1 | | |